

Elektromechanischer Spindeltrieb für Drehtore für bis zu 5m Flügellänge



Drehtore



Private und gewerbliche Nutzung



Technologie für die Sicherheit und Bedienfreundlichkeit



LOOK ist ein Spindeltrieb für Drehtore in **230V** und **24V** Erhältlich für den **privaten und gewerblichen Gebrauch**.

LOOK ist in **zwei verschiedenen Hublängen** erhältlich: mit **320mm** und **520mm**.

Die stabile Kolbenstange aus **EDELSTAHL** kann zusätzlich mit einer **Kolbenabdeckung** (optional erhältlich) als **zusätzlicher Witterungsschutz** und Steigerung der hochwertigen Optik ausgestattet werden.



> Alu- Kolbenabdeckung

Ihre Vorteile auf einen Blick:

- **Leistungsstark:** für große und schwere Tore geeignet
- **Robust und zuverlässig:** Die verwendeten Materialien sind von höchster Qualität
- **Sehr Laufruhig:** Dank der internen Präzisionsmechanik
- **Sicher und praktisch:** Bei Stromausfall ist der selbsthemmende Motor mit einem benutzerdefiniertem Schlüssel in jeder Position entriegelbar



Übereinstimmung mit den Normen EN12453 und EN12445 in Bezug auf die Schließkräfte



3 Jahre Garantie auf Motor und Motorsteuerung

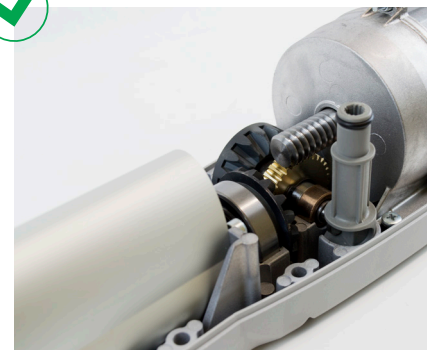
Die clevere **DE@NET Technologie** kombiniert mit dem **Encoder** garantiert auch in der **230V** Ausführung **maximale Sicherheit in Übereinstimmung mit den europäischen Normen** (in Bezug auf die Schließkräfte).



Motorgehäuse aus Aluminium lackiert

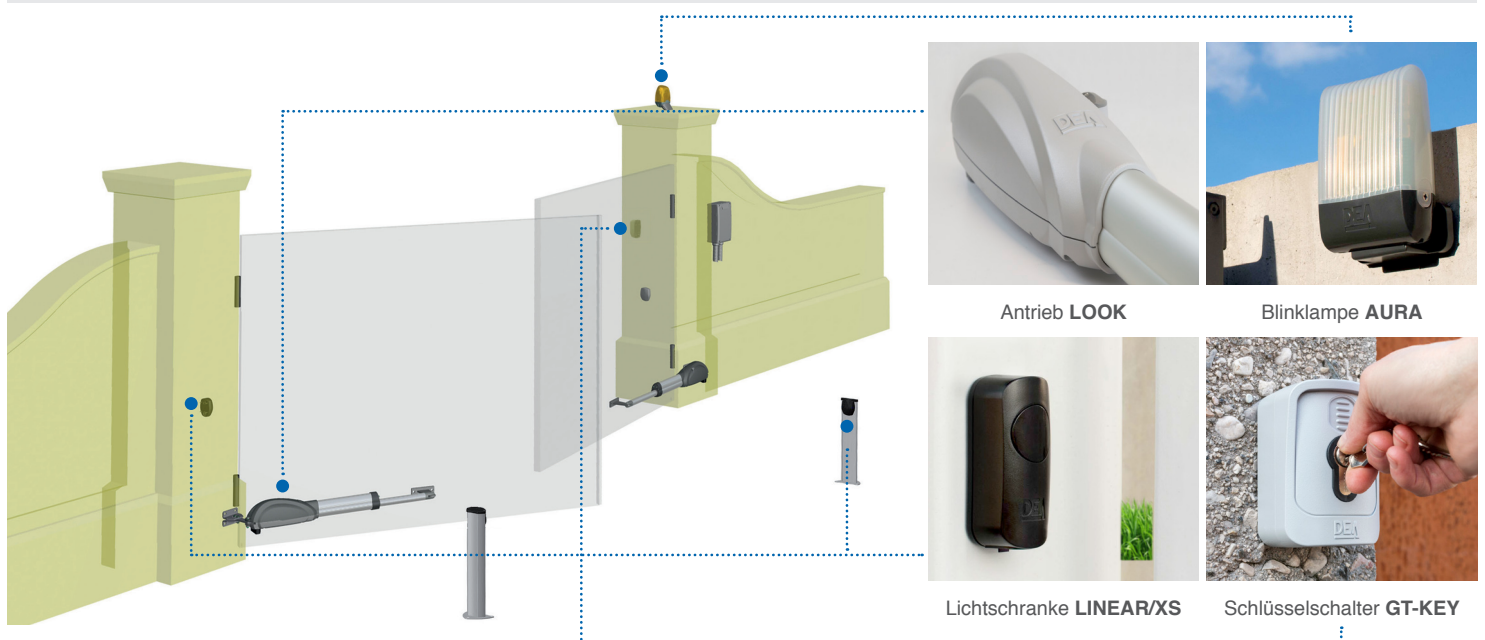


Robuste Kolbenstange in EDELSTAHL



Robuste Metall-Mechanik mit Kugellager

Typisches Installationsbeispiel



Empfohlenes Zubehör



AURA



LINEAR/XS



GT2M - GT4M



DIGIRAD



PILLY

> erfahren Sie mehr über deasystem.com



DEAuser

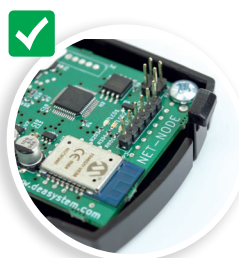
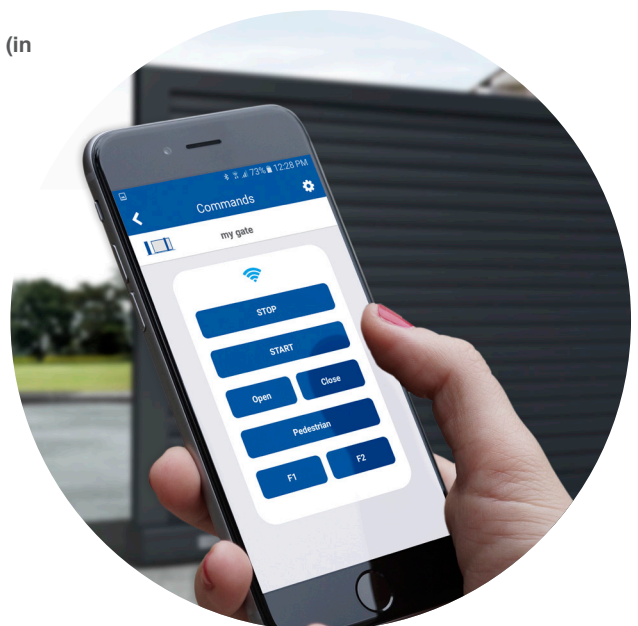
DEAuser ist die Endnutzer App, mit der Sie den Torantrieb über Ihr Smartphone (in Torreichweite) bedienen können.

Haben Sie Ihren Zugangscodes oder Ihren Handsender vergessen?
Kein Problem! Ihr Smartphone wird zum Schlüssel, der sämtliche Tore öffnen kann!



Mehr **Komfort**:
Ihr Smartphone
öffnet alle Tore!

> Öffnen ohne Zugangscodes oder Schlüssel
(In Torreichweite)



NET-NODE



Die **DEAuser** App kann mittels der **NET-NODE**, die im Antrieb oder in der Torsteuerung untergebracht ist (abhängig vom Antriebstyp), über seine Funkverbindung verwendet werden. Das bedeutet:

- **KEIN ZUSÄTZLICHER MONTAGEAUFWAND ERFORDERLICH:**
keine Löcher oder Verkabelungen notwendig.
- **SICHERHEIT GEGEN UNBEFUGTES EINDRINGEN:** Im Gegensatz zu kabelgebundenen Bedienelementen wie Schlüsselschalter oder Codeschlösser ist eine Manipulation des kabellosen NET-NODE Systemes nicht möglich.



DEA SYSTEM S.p.A.
Via della Tecnica, 6 - 36013 Piovone Rocchette (VI) - ITALY
☎ + 39.0445.55.07.89 - 📠 + 39.0445.55.02.65
info@deasystem.com - www.deasystem.com

Die DEAuser App ist verfügbar unter:

